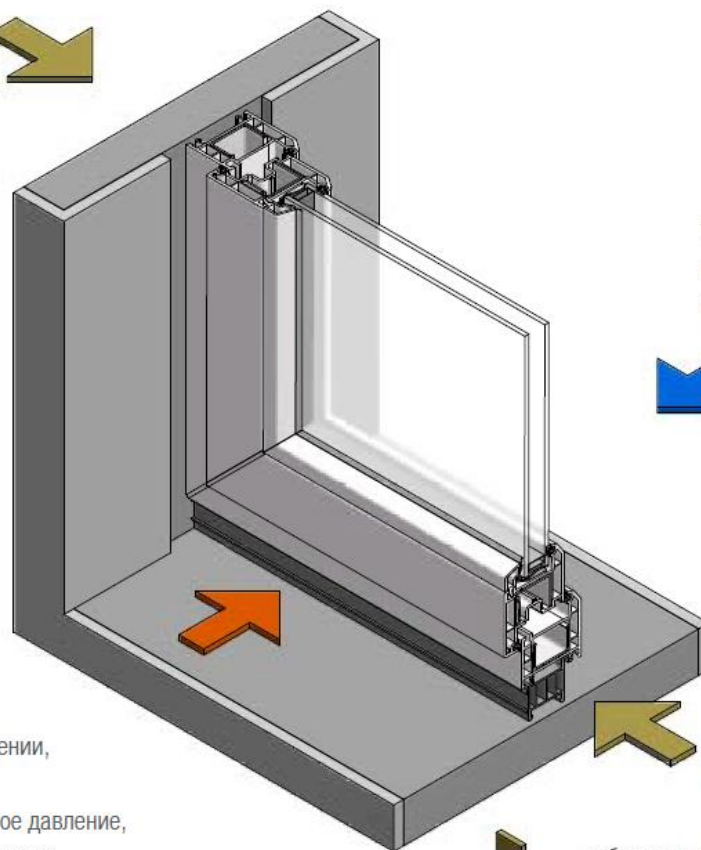


## Инструкция по эксплуатации окон PEXAU

Окна PEXAU служат для сообщения внутренних помещений с окружающим пространством, естественного освещения помещений, их вентиляции, защиты от атмосферных, шумовых воздействий и состоящие из оконного проёма с откосами, оконного блока, системы уплотнения монтажных швов, подоконной доски, деталей слива и облицовок. Качество окон во многом зависит от качества монтажа (работ по практическому исполнению узлов примыкания), поэтому профессиональный монтаж имеет особое значение. Узлы примыкания прямо, либо косвенно, воспринимают все действующие на окна нагрузки и воздействия:

деформации  
здания



температура на улице,  
осадки, ветровое давление,  
солнце, шум

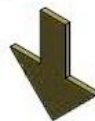


температура в помещении,  
влажность воздуха,  
отрицательное ветровое давление,  
эксплуатационные нагрузки,  
действующие в горизонтальном направлении



деформации  
оконной коробки

собственный вес конструкции,  
эксплуатационные нагрузки,  
действующие в вертикальном направлении



Перед началом монтажа рекомендуем подробно изучить техническую документацию PEXAУ, раздел «Указания по монтажу».

### **Гарантийные обязательства**

Компания PEXAУ гарантирует соответствие изделий требованиям ГОСТ 23166-99 (р. 5-8) и ГОСТ 30674-99 (р. 5-8) при условии соблюдения потребителем правил хранения, монтажа и эксплуатации, а также области применения изделий, описанных в актуальных нормативных документах на параметры микроклимата по типам зданий и сооружений, и технической документации PEXAУ. Очистку и уход за изделиями необходимо осуществлять в строгом соответствии с рекомендациями технической документации PEXAУ, раздел «Указания по ремонту, очистке и уходу». Гарантийный срок службы оконных и дверных блоков составляет 3 года со дня отгрузки изделий.

### **Рекомендации по эксплуатации приборов запираения**

При эксплуатации окон PEXAУ должны соблюдаться следующие правила техники безопасности:



**! ОПАСНОСТЬ**

Опасность выпадения из открытого окна!  
Не оставляйте открытое окно без присмотра!



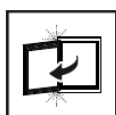
**! ПРЕДУПРЕЖДЕНИЕ**

Опасность защемления и зажатия!  
Закрывая окно, убедитесь, что между створкой и рамой нет частей тела!



**! ПРЕДУПРЕЖДЕНИЕ**

Опасность травмирования из-за случайного перемещения створки в поворотное положение, например при порыве ветра!  
Не оставляйте окно открытым при ветреной погоде, не удерживайте и не фиксируйте створку в положении поворота!



**ВНИМАНИЕ**

Повреждение окна из-за чрезмерного поворота створки!  
Не прижимайте створку к откосу!



**ВНИМАНИЕ**

Повреждение окна из-за чрезмерной нагрузки на створку!  
Не нагружайте створку дополнительным грузом!



**ВНИМАНИЕ**

Повреждение окна из-за предметов!  
Не зажимайте и не ставьте никаких предметов между створкой и рамой!

Перед вводом в эксплуатацию убедитесь, чтобы детали приборов запирания были очищены, смазаны и правильно отрегулированы согласно требованиям настоящей инструкции по эксплуатации. Загрязнения от строительных материалов (строительная пыль, гипсовая штукатурка, цемент и т. д.) или иных подобных веществ необходимо удалить с помощью воды перед установкой.

Проверьте отвечающие за безопасность детали приборов запирания на прочность крепления и износ:

- штифт верхней петли должен быть задвинут до упора. Если это не так, задвиньте его рукой вверх до упора.
- обратите внимание на ослабленные крепёжные винты. Затяните ослабленные крепёжные шурупы подходящим инструментом.
- внимание: шурупы не должны быть перетянуты!
- замените повреждённые детали фурнитуры или перетянутые шурупы в специализированных предприятиях.
- створка должна свободно открываться и закрываться.

**Установку окон доверяйте исключительно специализированным предприятиям.**

<b>Операции по проверке приборов запираания окон PEXAY</b>	<b>Специализированное предприятие</b>	<b>Покупатель</b>
Проверка отвечающих за безопасность деталей приборов запираания на прочность закрепления	+	+
Проверка отвечающих за безопасность деталей приборов запираания на наличие повреждений	+	+
Проверка всех подвижных элементов на работоспособность	+	+
Проверка всех запираемых деталей на работоспособность	+	+
При необходимости - затяжка крепёжных шурупов	+	
Замена повреждённых крепёжных шурупов	+	
При необходимости - замена деталей	+	
Смазка всех подвижных деталей специальной смазкой из набора по уходу за окнами PEXAY	+	+
Смазка всех запираемых элементов из стали смазкой из набора по уходу за окнами PEXAY	+	+

**Лёгкость работы оконных приборов запираания, а также срок их службы во многом зависит от правильного технического обслуживания и ухода за ними. Неправильно выполненные работы по техническому обслуживанию могут привести к возникновению серьёзных травм и повреждению имущества.**

Обратите внимание на следующие указания для правильного технического обслуживания приборов запирания окон PEXAU:

- Необходимо обеспечить достаточное свободное пространство для монтажа перед началом работ.
- Необходимо обеспечить порядок и чистоту в непосредственной близости от окон при их монтаже и эксплуатации.
- Необходимо полностью исключить неконтролируемое закрытие окон.
- Не допускается снимать с петель створки во время их технического обслуживания. Навешивание и снятие створки с петель может выполнять только сотрудник специализированной компании.
- Необходимо регулярно проверять все компоненты приборов запирания на наличие повреждений и деформаций. Особое внимание должно уделяться отвечающим за безопасность деталям приборов запирания, таким как главная передача и петлевая группа.
- Необходимо регулярно смазывать все подвижные компоненты специальной смазкой из набора по уходу за окнами PEXAU.

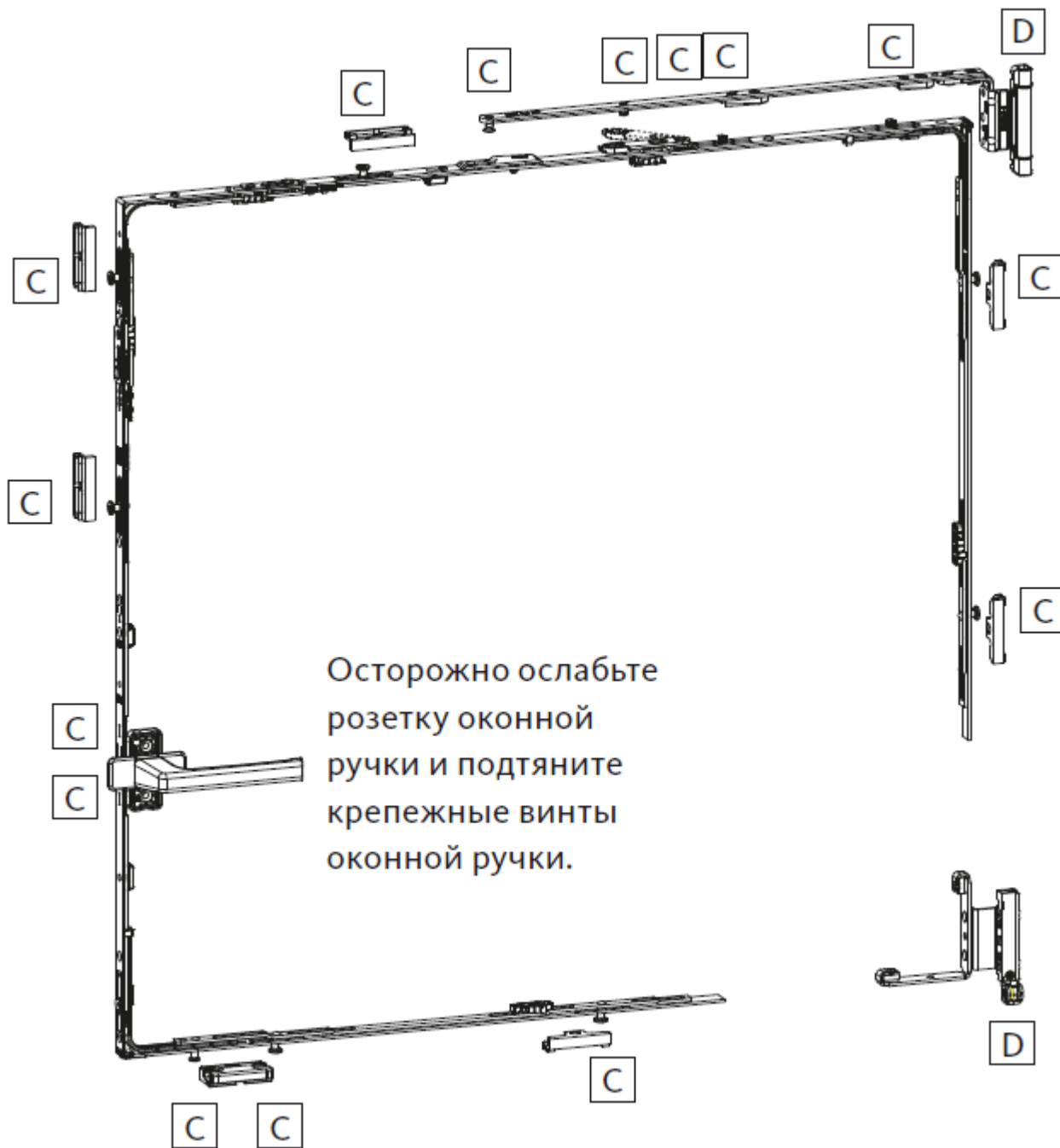
Рекомендуемые интервалы обслуживания приборов запирания зависят от назначения зданий и сооружений, и частоты открывания окон:

Интервал обслуживания	Места смазывания, влияющие на безопасность D	Места смазывания общего назначения C
Здания школ или гостиниц *	каждые полгода	ежегодно или каждые полгода
Офисы или общественные здания	ежегодно или каждые полгода	ежегодно
Жилые дома	ежегодно	ежегодно

\* Рекомендуется ежеквартальный интервал обслуживания в условиях морского климата.

Рекомендуется заключить договор на техническое обслуживание приобретённых окон PEXAU со специализированным в этой области предприятием.

## Порядок смазывания приборов запирания

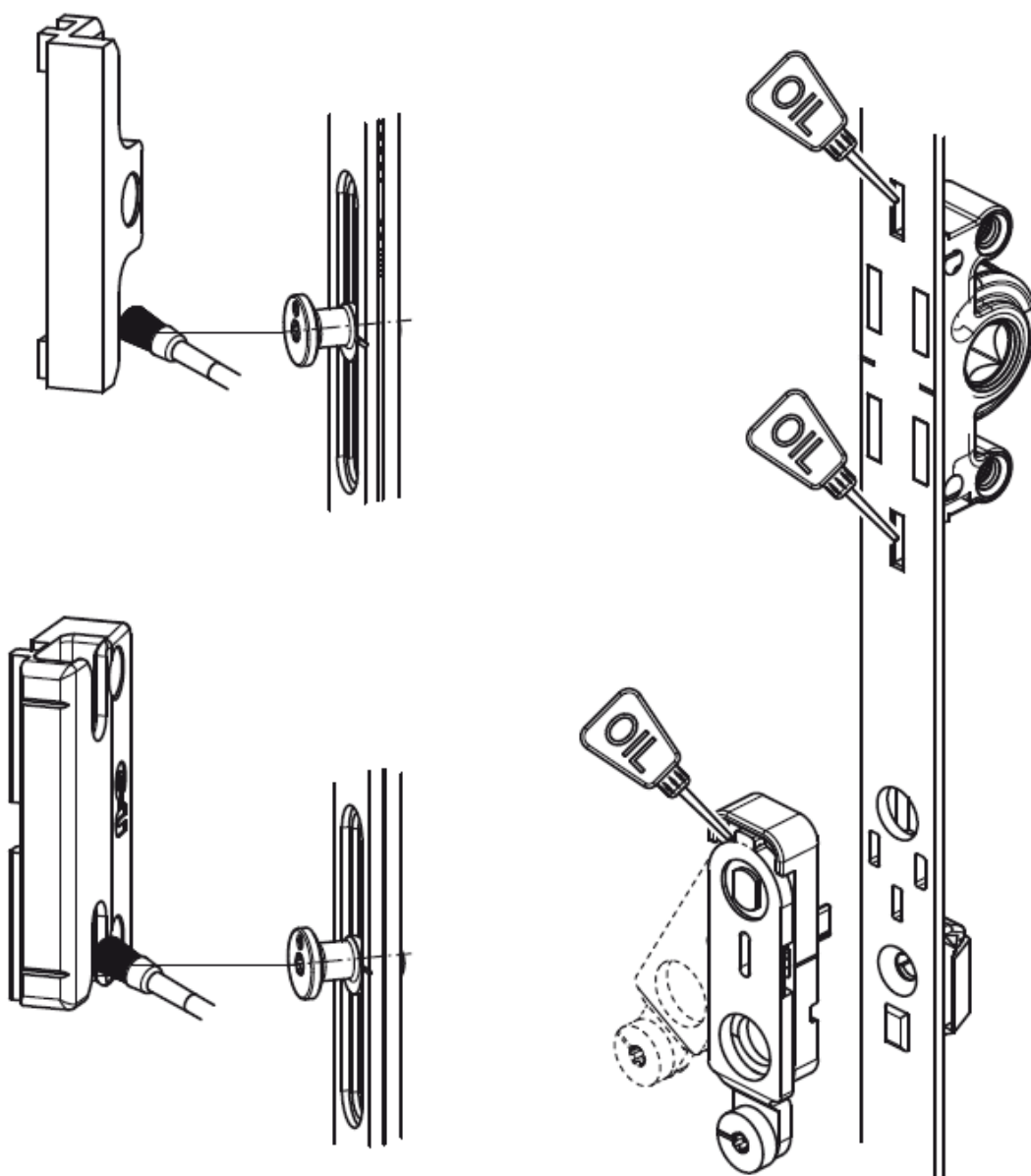


C - места смазывания приборов запирания общего назначения

D - места смазывания, влияющие на безопасность работы приборов запирания

**ВНИМАНИЕ!** Представленный обзор приборов запирания показывает расположение возможных мест смазывания и не обязательно соответствует фактически поставленной комплектации. Количество мест смазывания варьируется в зависимости от размера и исполнения окна.

### Места смазывания приборов запирания общего назначения (С)





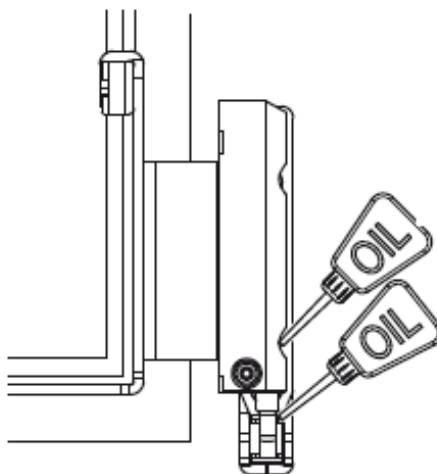
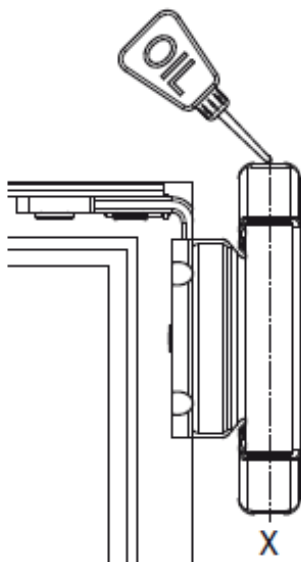
- масло из набора по уходу за окнами PEXAY



- консистентная смазка без содержания смол и кислот

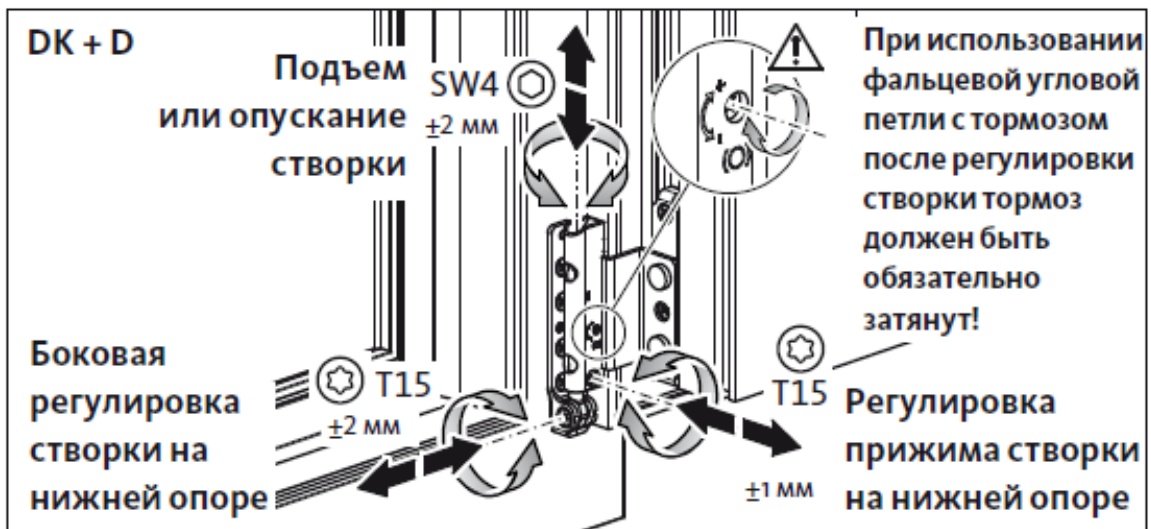
**Внесение консистентной смазки/смазочного масла в местах смазывания, влияющих на безопасность (D)**





- масло из набора по уходу за окнами PEXAY

## Регулировка приборов запираия



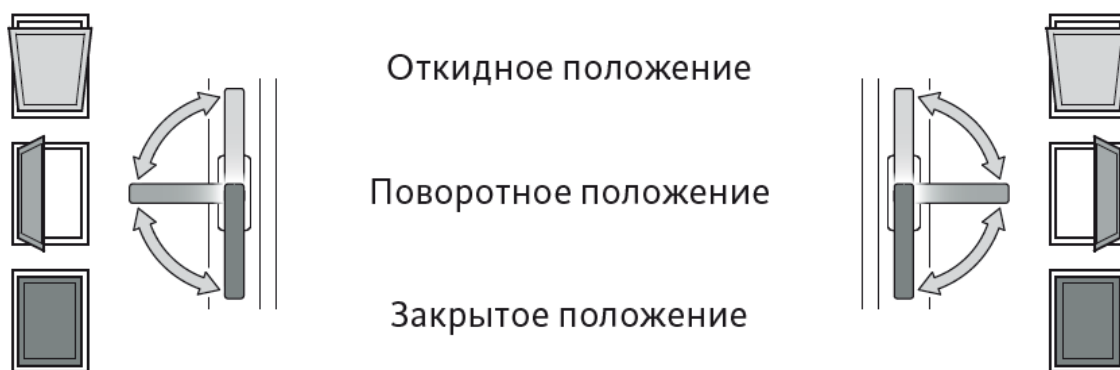
Мы рекомендуем вам обратиться в специализированное предприятие для любой последующей регулировки створки.



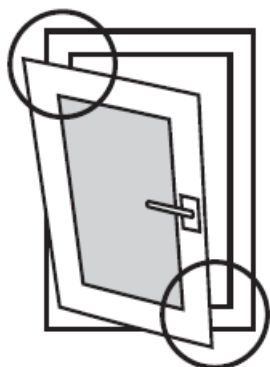
D – распашная створка (поворотный тип открывания)

DK – поворотно-откидная створка

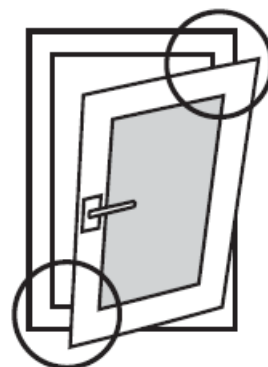
## Управление работой приборов запираания поворотно-откидных створок



Если поворотно-откидная створка открылась одновременно в двух плоскостях (поворотном и откидном) – это не является браком приборов запираания, но вызвано неправильной эксплуатацией окна. Возникшую ситуацию можно исправить самостоятельно.



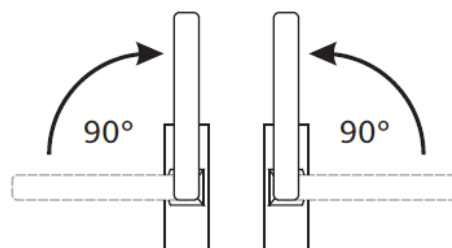
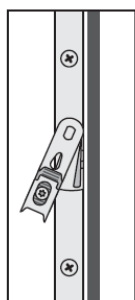
ошибочное открытие  
поворотно-откидной створки  
в двух плоскостях



Для исправления ошибочного открывания поворотно-откидной створки необходимо (все действия производятся последовательно):

1. Разблокировать ручку, прижав язычок блокиратора ручки к уплотнению

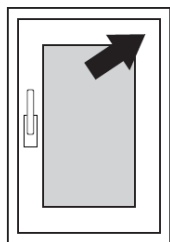
2. Повернуть ручку до вертикального положения, удерживая блокиратор прижатым



3. Прижать верхний угол створки

4. Повернуть ручку до

в районе верхней петли к  
коробке



горизонтального положения,  
удерживая створку закрытой

